

## 一、 描述

DW01H 是一个锂电池保护电路，为避免锂电池因过充电、过放电、电流过大导致电池寿命缩短或电池被损坏而设计的。它具有高精度的电压检测与时间延迟电路。

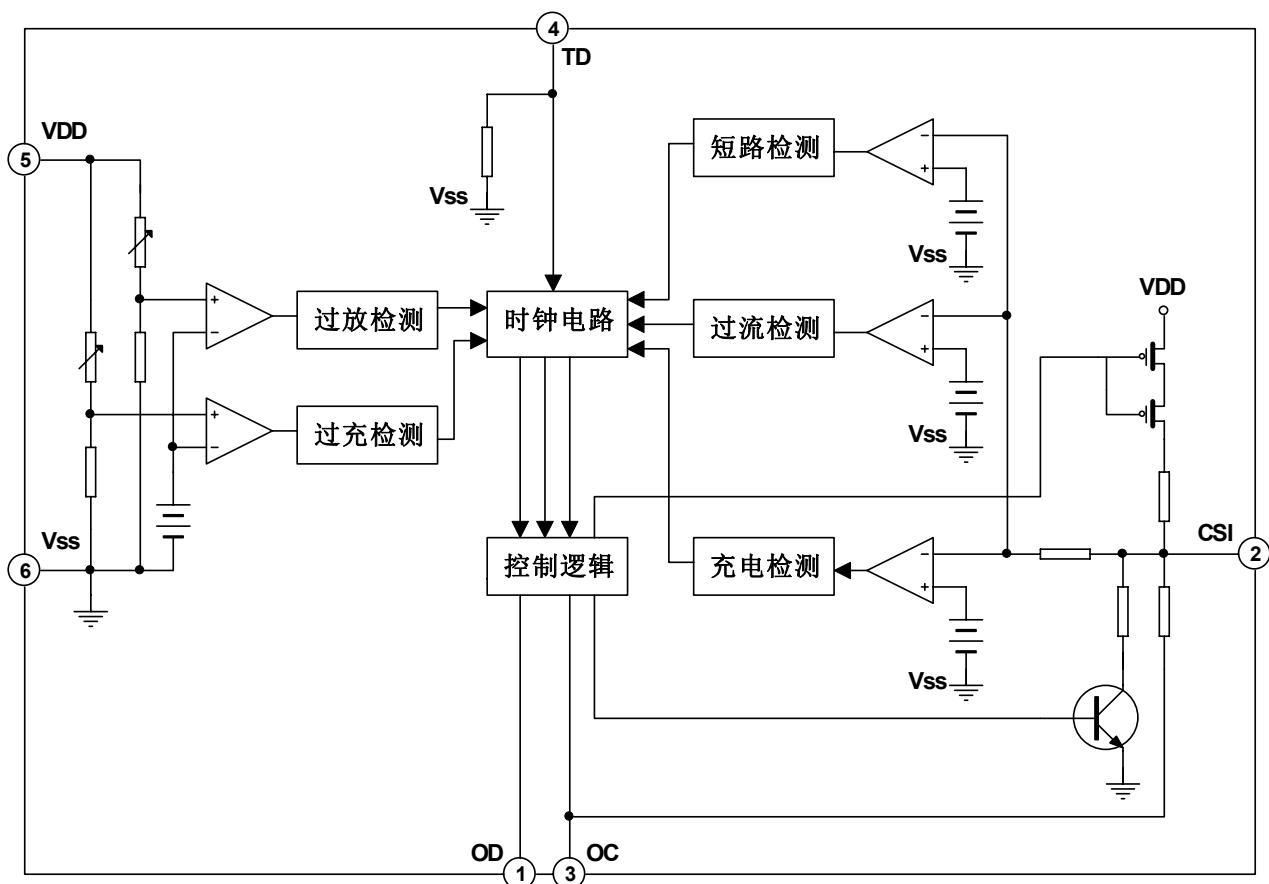
## 二、 主要特点

- 工作电流低；
- 过充检测 4.3V，过充释放 4.05V；
- 过放检测 2.4V，过放释放 3.0V；
- 过流检测 0.15V，短路电流检测 1.0V；
- 充电器检测；
- 过电流保护复位电阻；
- 带自恢复功能
- 工作电压范围广；
- 小封装。

## 三、 应用

- 单一锂电池保护电路。

## 四、 内部框图





# 深圳市思科微电子有限公司

SHENZHEN SIKEWI ELECTRONICS CO., LTD.

DW01H (文件编号: S&CIC0862)

锂电池保护电路

## 五、 极限参数

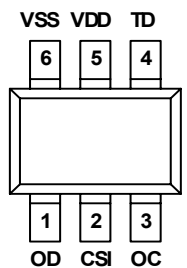
参数	符号	参数范围	单位
电源电压	VDD	VSS-0.3~VSS+12	V
OC 输出管脚电压	VOC	VDD-15~VDD+0.3	V
OD 输出管脚电压	VOD	VSS-0.3~VDD+0.3	V
CSI 输入管脚电压	VCSI	VDD+15~VDD+0.3	V
工作温度	Topr	-40~+85	°C
存储温度	Tstg	-40~+125	°C

## 六、 电气特性参数 (除非特别指定, Tamb=25°C)

参数	符号	测试条件	最小值	典型值	最大值	单位
<b>工作电压</b>						
工作电压	VDD	--	1.5	--	10	V
<b>电流消耗</b>						
工作电流	IDD	VDD=3.9V	--	4.0	6.0	uA
<b>检测电压</b>						
过充电检测电压	VOCD	--	4.25	4.30	4.35	V
过充电释放电压	VOCR	--	4.05	4.10	4.15	V
过放电检测电压	VODL	--	2.30	2.40	2.50	V
过放电释放电压	VODR	--	2.90	3.00	3.10	V
过电流 1 检测电压	VOI1	--	0.12	0.15	0.18	V
过电流 2 (短路电流) 检测电压	VOI2	VDD=3.6V	0.80	1.00	1.20	V
过电流复位电阻	Rshort	VDD=3.6V	50	100	150	KΩ
过电器检测电压	VCH	--	-0.8	-0.5	-0.2	V
<b>迟延时间</b>						
过充电检测迟延时间	TOC	VDD=3.6V~4.4V	--	100	200	ms
过放电检测迟延时间	TOD	VDD=3.6V~2.0V	--	80	120	ms
过电流 1 检测迟延时间	TOI1	VDD=3.6V	5	13	20	ms
过电流 2 (短路电流) 检测迟延时间	TOI2	VDD=3.6V	--	5	50	us
<b>其他</b>						
OC 管脚输出高电平电压	Voh1	--	VDD-0.1	VDD-0.02	--	V
OC 管脚输出低电平电压	Vol1	--	--	0.01	0.1	V
OD 管脚输出高电平电压	Voh2	--	VDD-0.1	VDD-0.02	--	V
OD 管脚输出低电平电压	Vol2	--	--	0.01	0.1	V

## 七、管脚排列图

管脚号	符号	I/O	管脚描述
1	OD	O	放电控制 FET 门限连接管脚。
2	CSI	I/O	电流感应输入管脚，充电器检测。
3	OC	O	充电控制 FEL 门限连接管脚。
4	TD	I	延迟时间测试管脚。
5	VDD	I	正电源输入管脚。
6	VSS	I	负电源输入管脚。



## 八、功能描述

### ➤ 正常条件

如果  $V_{ODL} > V_{DD} > V_{OCU}$ ，并且  $V_{CH} < V_{CSI} < V_{OI1}$ ，那么 M1 和 M2 都开启（见典型应用电路图）。此时充电和放电均可以正常进行。

### ➤ 过充电状态

当从正常状态进入充电状态时，可以通过 VDD 检测到电池电压。当电池电压进入到这充电状态时，VDD 电压大于  $V_{OCU}$ ，迟延时间超过 TOC，M2 关闭。

### ➤ 释放过充电状态

进入过记电状态后，要解除过记电状态，进入正常状态，有两种方法。

- 如果电池自我放电，并且  $V_{DD} < V_{OCR}$ ，M2 开启，返回到正常状态。
- 在移去充电器，连接负载后，如果  $V_{OCR} < V_{DD} < V_{OCU}$ ， $V_{CSI} > V_{OI1}$ ，M2 开启，返回到正常模式。

### ➤ 过放电检测

当由正常状态进入放电状态时，可以通过 VDD 检测到电池电压。当电池电压进入过放电状态时，VDD 电压小于  $V_{ODL}$ ，迟延时间超过 TOD，则 M1 关闭。

### ➤ 释放断电模式

当电池在断电模式时，若连接入一个充电器，并且此时  $V_{CH} < V_{CSI} < V_{OI2}$ ， $V_{DD} < V_{ODR}$ ，M1 仍旧关闭，但是释放断电模式。如果  $V_{DD} > V_{ODR}$ ，M1 开启并返回到正常模式。或者当负载悬空，VDD 电压恢复到  $V_{DD} > V_{ODR}$ ，M1 开启并返回到正常模式（自恢复功能）。

### ➤ 充电检测

如果在断电模式有一个充电器连接电池，电压将变为  $V_{CSI} < V_{CH}$  和  $V_{DD} > V_{ODL}$ 。M1 开启并返回到正常模式。

### ➤ 过电流/短路电流检测

在正常模式下，当放电电流太大时，由 CSI 管脚检测到电压大于  $V_{OIX}$ （ $V_{IO1}$  或  $V_{IO2}$ ），并且迟延大于  $T_{OIX}$ （ $T_{IO1}$  或  $T_{IO2}$ ），则代表过电流（短路）状态。M1 关闭，CSI 通过内部电阻 RCSIS 拉到 VSS。

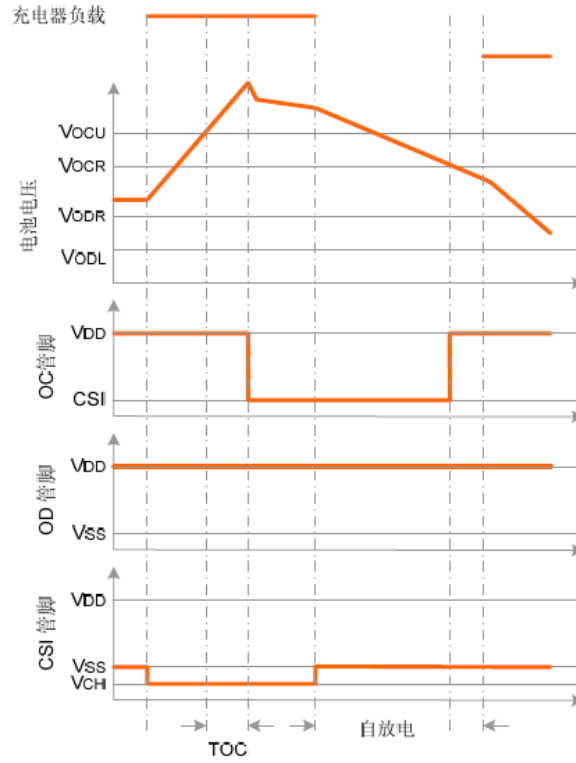
### ➤ 释放过电流/短路电流状态

当保护电路保持在过电流/短路电流状态时，移去负载或介于  $V_{BAT+}$  和  $V_{BAT-}$  之间的阻抗大于  $500K\Omega$ ，并且  $V_{CSI} < V_{OI1}$ ，那么 M1 开启，并返回到正常条件。

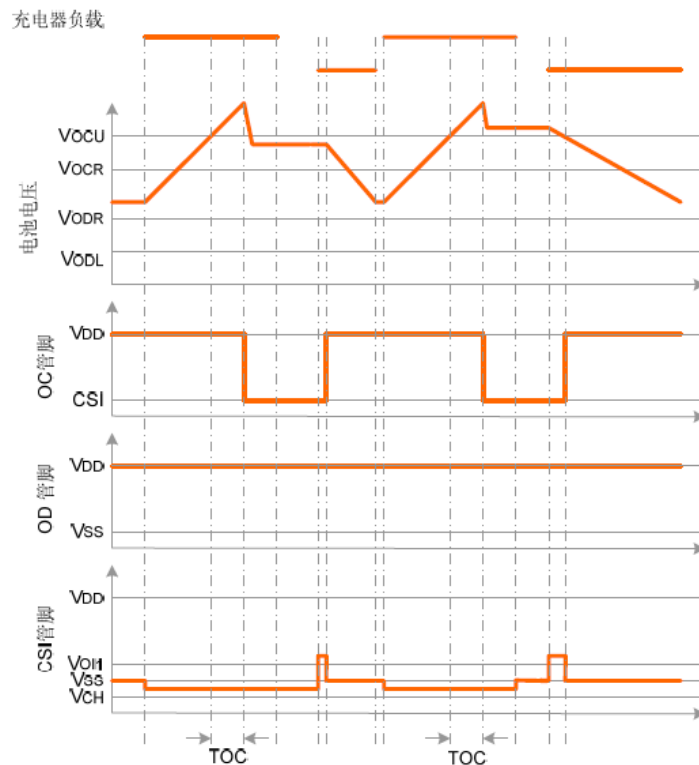
注：当电池第一次接上保护电路时，这个电路可能不会进入正常模式，此时无法放电。如果产生这种现象，使 CSI 管脚电压等于 VSS 电压（将 CSI 与 VSS 短路或连接充电器），就可以进入正常模式。

## 九、 时序图

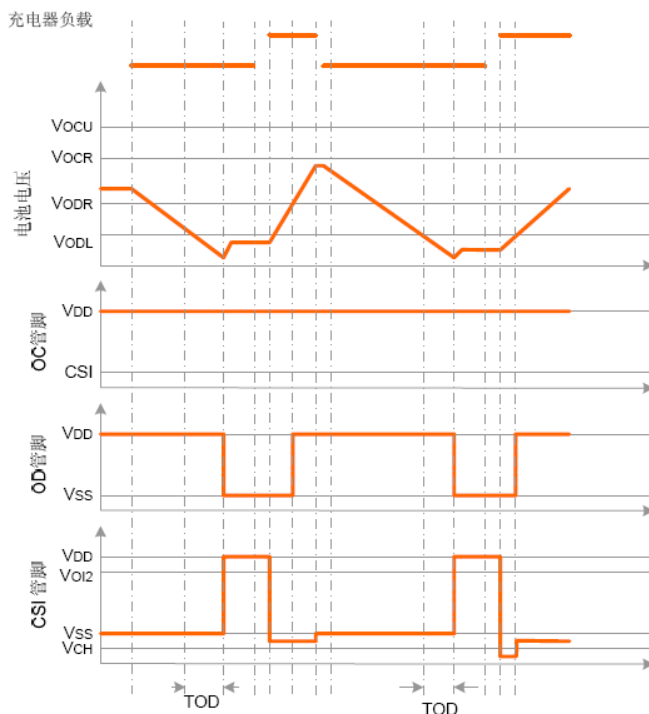
过充电状态→自放电状态→正常状态



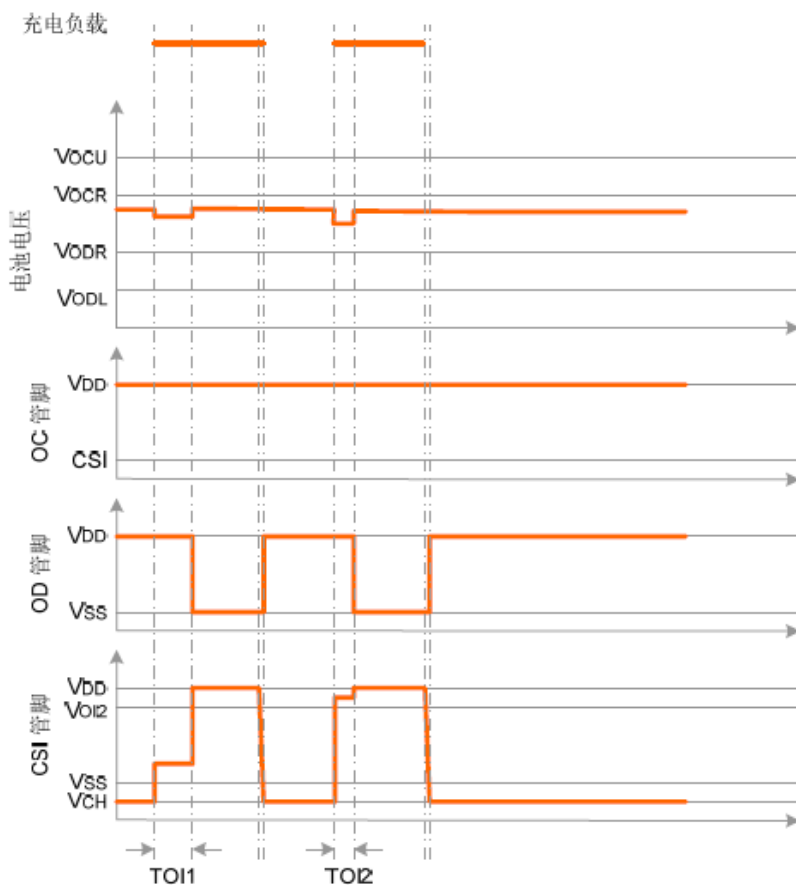
过充电状态→负载放电→正常状态



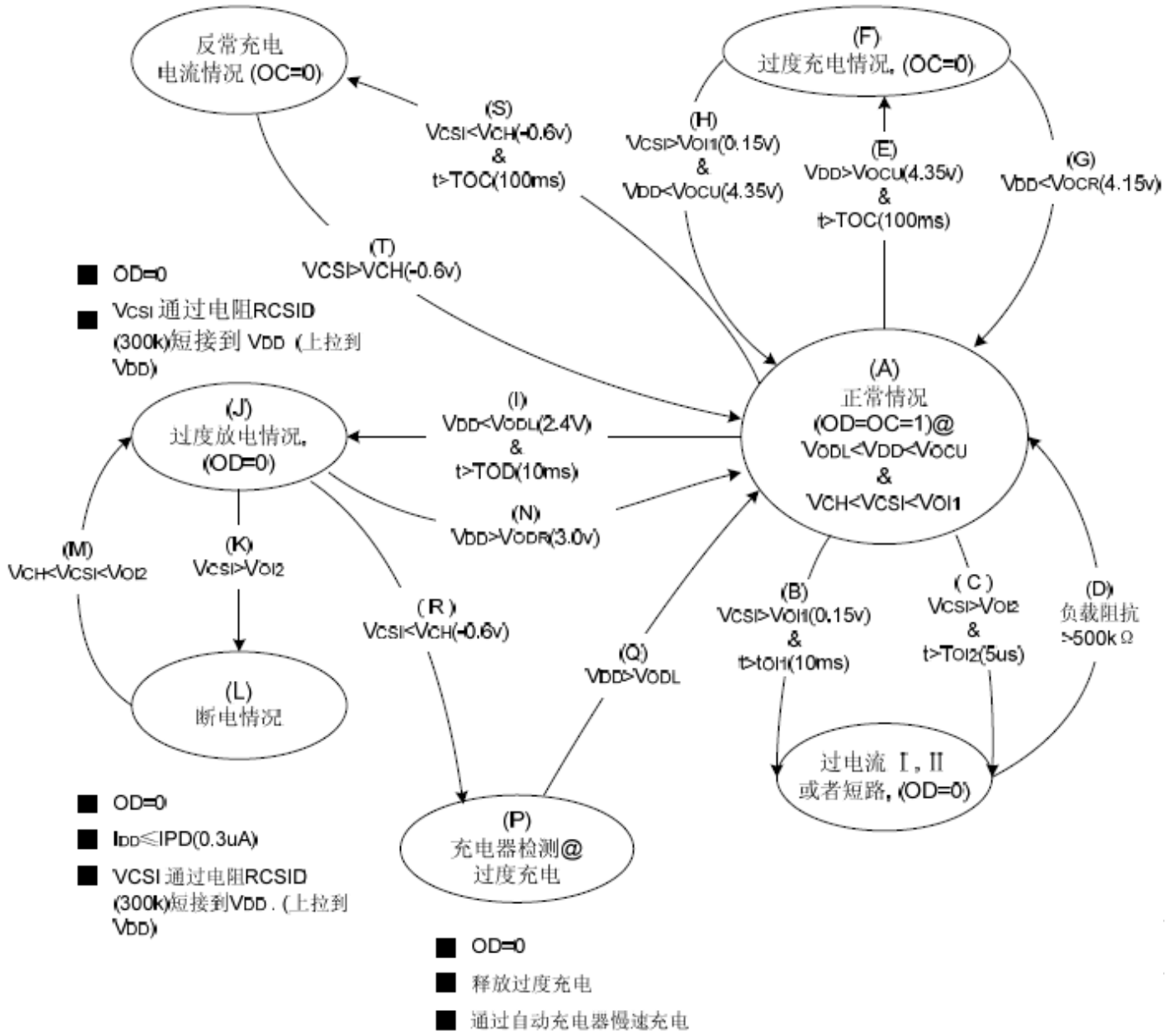
过充电状态→充电器充电→正常状态



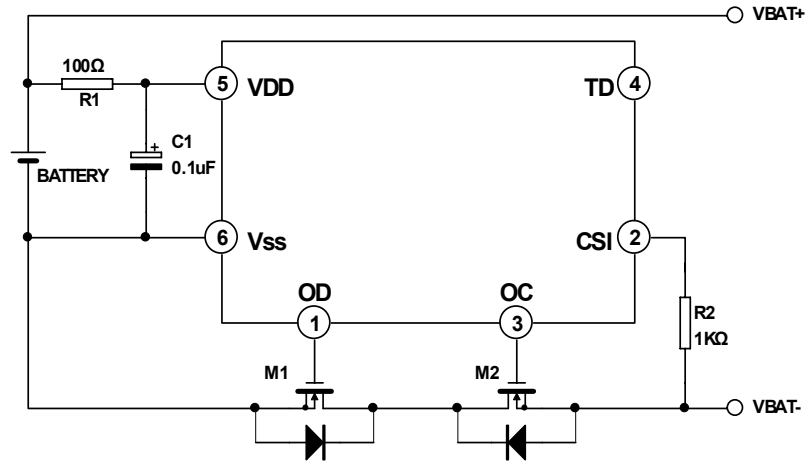
过充电状态→正常状态



十、操作状态图



## 十一、 典型应用电路图



注：以上线路及参数仅供参考，实际的应用电路请在充分的实测基础上设定参数。

## 十二、 封装外形图

SOT-23-6

